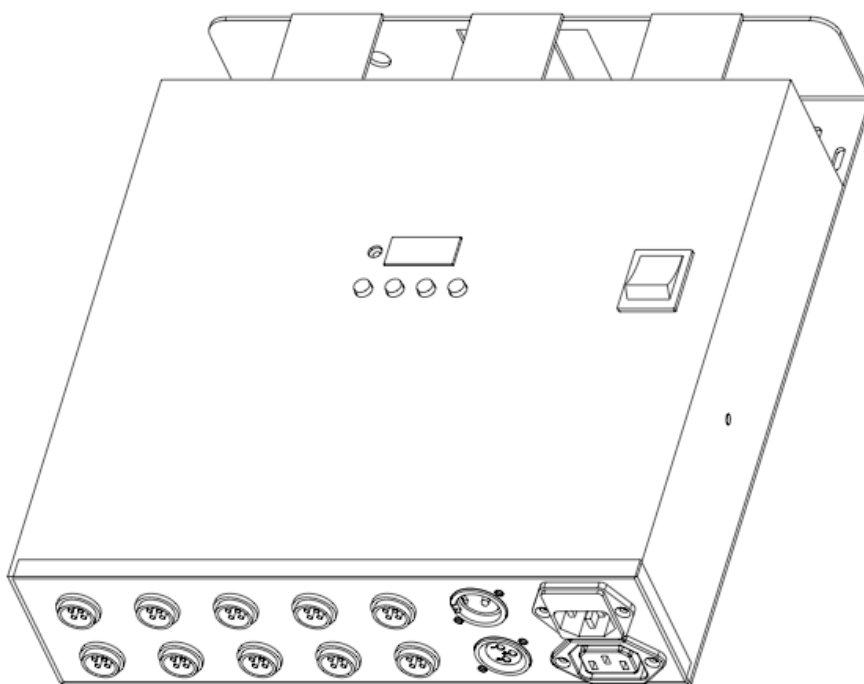


ADJ LED PIXEL 10C



Manuel d'utilisation

A.D.J. Supply Europe B.V.
Junostraat 2
6468 EW Kerkrade
The Netherlands
www.americandj.eu

Table des matières

INTRODUCTION.....	4
INFORMATIONS GÉNÉRALES.....	4
CARACTÉRISTIQUES	4
CONSIGNES DE SÉCURITÉ	4
CONFIGURATION	5
INSTRUCTIONS DE FONCTIONNEMENT	7
FONCTIONNEMENT DE LA TELECOMMANDE IR WR-CONTROLLER D'ADJ	10
FONCTIONS ET VALEURS DMX - 5 CANAUX	11
FONCTIONS ET VALEURS DMX - 7 CANAUX	12
FONCTIONS ET VALEURS DMX - 32 CANAUX	14
FONCTIONS ET VALEURS DMX - 480 CANAUX	15
RACCORDEMENT ET LIAISONS	16
RACCORDEMENT EN DAISY CHAIN	16
INSTALLATION.....	16
REMPACEMENT DU FUSIBLE	17
ENTRETIEN	17
DÉPANNAGE.....	17
SPÉCIFICATIONS	18
RoHS : une contribution sans précédent à la préservation de l'environnement	19
DEEE : Déchets d'équipements électriques et électroniques.....	20
NOTES	21

INTRODUCTION

Déballage : Merci d'avoir fait l'acquisition du LED Pixel 10C d'American DJ®. Chaque LED Pixel 10C a été scrupuleusement testée et expédiée en parfait état de fonctionnement. Veuillez à bien vérifier que l'emballage n'a pas été endommagé lors du transport. Si le carton semble endommagé, veuillez inspecter soigneusement votre appareil pour vérifier qu'il ne comporte aucun dommage et que tous les accessoires nécessaires au bon fonctionnement de l'unité sont arrivés intacts. Si l'unité venait à être endommagée ou des accessoires à manquer, veuillez-vous mettre en rapport avec notre service clientèle afin d'obtenir des renseignements supplémentaires. Veuillez ne pas renvoyer cette unité à votre revendeur agréé avant d'avoir contacté notre service clientèle.

Introduction : Le LED Pixel 10C d'American DJ® fait partie de l'effort continu de présenter des éclairages intelligents de qualité supérieure. Le LED Pixel 10C est une unité de contrôle pouvant piloter jusqu'à 10 LED Pixel Tube d'American DJ (vendus séparément). Elle peut être utilisée en mode autonome, DMX ou en configuration maître/esclave. Ce contrôleur comprend 5 modes de fonctionnement : mode musical, mode automatique, mode RVB, mode couleur statiques et mode commande DMX.

Service clientèle : Si vous veniez à rencontrer quelque problème que ce soit mettez-vous en rapport avec votre revendeur American DJ.

Vous pouvez également nous contacter directement à travers notre site Web www.americandj.eu ou par e-mail à support@americandj.eu

Avertissement ! Pour éviter tout risque d'incendie ou décharge électrique, n'exposez cette unité, ni à l'humidité, ni à la pluie.

Attention : il n'existe aucun composant pouvant être réparé par l'utilisateur à l'intérieur de cette unité. N'essayez pas de le réparer vous-même, le faire entraînerait l'annulation de la garantie du constructeur. Au cas improbable où votre unité devrait être amenée en réparation, veuillez prendre contact avec le service à la clientèle d'American DJ®.

Pensez S.V.P. à recycler votre emballage chaque fois que possible.

INFORMATIONS GÉNÉRALES

Afin d'optimiser le rendu de cet appareil, veuillez lire et assimiler les instructions de fonctionnement afin de vous familiariser avec les manipulations de base de cette unité. Ces instructions contiennent d'importantes informations de sécurité concernant l'utilisation et la maintenance de cette unité. Veuillez garder ce manuel avec l'unité pour références futures.

CARACTÉRISTIQUES

- Multicolore
- 5 modes de fonctionnement
- Gradateur électronique de 0 à 100 %
- Microphone intégré
- Protocole DMX-512
- Connexion DMX 3 broches
- 4 modes DMX : Mode 5 canaux, 7canaux, 32 canaux et 480 canaux DMX.
- Compatible avec la télécommande IR d'ADJ WR-Controller (non comprise)
- Raccordement en chaîne. (voir page 8)

CONSIGNES DE SÉCURITÉ

- Afin de prévenir tout risque de décharge électrique ou d'incendie, veuillez ne pas exposer l'unité à l'humidité ou la pluie.
- Ne renversez ni eau ni autre liquide sur ou dans votre unité.

CONSIGNES DE SÉCURITÉ (suite)

- Ne faites pas fonctionner cette unité si elle semble endommagée.
- N'essayez en aucun cas d'utiliser l'appareil si vous vous apercevez que le cordon d'alimentation est dénudé ou cassé. N'essayez pas d'ôter ou de casser la broche de terre du cordon d'alimentation. La broche est conçue pour réduire le risque de décharge électrique et d'incendie en cas de court-circuit interne.
- Déconnectez de l'alimentation principale avant de procéder à tout type de connexion.
- Ne retirez le couvercle sous aucun prétexte. Cet appareil ne contient aucun composant susceptible d'être réparé par l'utilisateur.
- Ne faites jamais fonctionner l'unité si le couvercle est retiré.
- Ne raccordez jamais cette unité à un pack de gradation.
- Assurez-vous de toujours monter cette unité dans un endroit où peut s'effectuer une ventilation appropriée. Laissez un espace d'environ 15 cm (6 pouces) entre cette unité et le mur.
- Cette unité est conçue pour un usage intérieur exclusivement. L'utiliser en extérieur annule toute garantie.
- L'appareil doit être débranché de la prise lorsque vous ne l'utilisez pas pendant un certain temps.
- Montez toujours l'unité de manière stable et sécurisée.

Les cordons d'alimentation doivent être disposés de manière à ce que personne ne marche dessus ou qu'ils ne soient pincés ni par les objets posés sur eux ni par ceux posés à leurs côtés. Faites attention également à leur sortie de l'unité.

- Entretien : procédez au nettoyage de l'unité en respectant les recommandations du fabricant. Voir page 16 pour de plus amples informations sur l'entretien de l'unité.
- Température : l'unité doit être située loin de sources de chaleur telles que radiateurs, chaudières, poêles ou autres appareils (y compris les amplis) qui produisent de la chaleur.

Il est impératif de procéder à son entretien quand :

- A. Le cordon d'alimentation ou la fiche est endommagé.
- B. Des objets sont tombés ou des liquides ont été renversés dans l'unité.
- C. L'unité a été exposée à la pluie ou l'eau.
- D. L'unité ne semble pas fonctionner correctement ou ne fonctionne plus de manière optimale.

CONFIGURATION

Source d'alimentation : le LED Pixel 10C d'American DJ® est équipée d'un ballast électronique qui détecte automatiquement le voltage une fois l'unité branchée à l'alimentation électrique. Grâce au ballast électronique, vous n'avez pas à vous soucier du voltage local, cette unité peut être branchée où que ce soit.

DMX-512 : DMX est l'abréviation de Digital Multiplex. Le DMX est un protocole universel utilisé comme moyen de communication entre appareils et consoles d'éclairage intelligentes. Une console DMX envoie des instructions DMX au format data (données) de la console à l'appareil. Les data DMX sont envoyés en série de data qui voyagent d'un appareil à l'autre via terminaux XLR, (entrée) DATA « IN » et (sortie) DATA « OUT », situés sur tous les appareils DMX (la majorité des consoles ou logiciels DMX ne possèdent qu'un terminal de sortie DATA).

Chaînage DMX : le langage DMX permet aux appareils de toutes marques et modèles des différents constructeurs d'être raccordés entre eux et d'être pilotés depuis une seule console DMX, pour peu que tous les appareils et les commandes soient compatibles DMX. Lors de l'utilisation de plusieurs unités DMX, pour s'assurer d'une bonne transmission DATA DMX, essayez au possible d'utiliser le chaînage par câble le plus court. L'ordre dans lequel les unités sont chaînées dans un circuit DMX n'influence en aucun cas le pilotage DMX. Par exemple, une unité à laquelle on aurait affecté l'adresse 1 peut être placée à n'importe quel endroit de la chaîne, au début, à la fin ou n'importe où au milieu. Quand on affecte l'adresse DMX 1 à une unité, la console DMX sait qu'elle doit envoyer les DATA requises à l'adresse 1 de cette unité, quel que soit son emplacement dans le circuit.

Exigences de câble DATA (câble DMX) (pour fonctionnement DMX) :

Le LED Pixel 10C peut être commandée via un protocole DMX-512.



Figure 1

CONFIGURATION (suite)

Le LED Pixel 10C comprend 4 modes de canaux DMX, veuillez-vous référer à la page 7 pour connaître les différents modes. L'adresse DMX est à configurer sur le panneau avant du LED Pixel 10C. Votre unité et votre console ou logiciel DMX requièrent un connecteur XLR à 3 broches pour entrée et sortie de DATA (Figure 1). Nous recommandons l'utilisation de câbles DMX Accu-Cable. Si vous faites vos câbles vous-même, veuillez à bien utiliser un câble blindé standard 110-120 Ohm. (Ce câble peut être acheté chez quasiment tous les revendeurs d'éclairage professionnel.) Vos câbles doivent comporter des connecteurs mâle et femelle à chaque extrémité. Rappelez-vous que les câbles DMX se montent en Daisy Chain et ne se divisent pas.

Remarque : assurez-vous de suivre les instructions décrites en figures 2 et 3 lors de la fabrication artisanale de vos câbles. N'utilisez pas la prise de terre de votre connecteur XLR. Ne reliez pas le blindage du connecteur de votre câble à la prise de terre et ne permettez pas au blindage du conducteur d'entrer en contact avec le boîtier externe du XLR. Relier le blindage à la terre pourrait entraîner un court-circuit et un fonctionnement erratique.

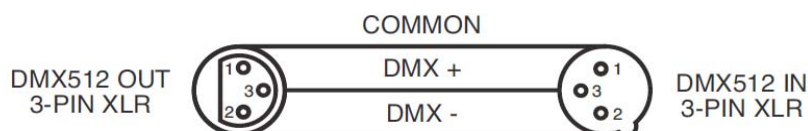


Figure 2



Figure 3

Configuration broches XLR
Broche 1 = Terre
Broche 2 = Data Compliment (signal -)
Broche 3 = Data True (signal +)

Remarque spéciale : terminaison de ligne. Lorsque vous utilisez un long câble, il se peut que vous soyez amené à placer un bouchon sur la dernière unité pour éviter un fonctionnement erratique. Le bouchon est une résistance d' $\frac{1}{4}$ W 110-120 Ohm qui est connectée entre la broche 2 et la broche 3 du connecteur XLR mâle (DATA + et DATA -). Cette unité est insérée dans le connecteur XLR femelle de la dernière unité de votre montage en Daisy Chain pour terminer la ligne. L'utilisation d'une terminaison de câble (Référence de composant ADJ Z-DMX/T) diminue la possibilité de fonctionnement erratique.



Figure 4

Le bouchon de terminaison réduit les erreurs de signal et évite les problèmes de transmission de signal et les interférences. Il est toujours recommandé de connecter un bouchon DMX (résistance 120 Ohm $\frac{1}{4}$ W) entre la broche 2 (DMX-) et la broche 3 (DMX +) de la dernière unité.

Connecteurs DMX XLR 5 broches Certains constructeurs utilisent des câbles data DMX-512 5 broches pour la transmission de DATA plutôt que des 3 broches. Ces câbles DMX 5 broches peuvent être intégrés dans un circuit DMX 3 broches. Il est impératif d'utiliser un adaptateur de câbles lorsque vous insérez un câble data 5 broches dans un circuit 3 broches, ils se trouvent généralement dans la plupart des magasins de vente de pièces électroniques. Le tableau suivant indique en détail la conversion correcte d'un câble.

Conversion XLR 3 broches en XLR 5 broches		
Conducteur	Femelle XLR 3 broches (sortie)	Mâle XLR 5 broches (entrée)
Terre/blindage	Broche 1	Broche 1
Data Compliment (signal -)	Broche 2	Broche 2
Data True (signal +)	Broche 3	Broche 3
Non utilisée		Ne pas utiliser
Non utilisée		Ne pas utiliser

INSTRUCTIONS DE FONCTIONNEMENT

Modes de fonctionnement :

Le LED Pixel 10C propose 5 modes de fonctionnement :

- mode musical : l'unité réagira au son. Il intègre 24 programmes en mode musical
- mode couleur statiques : choisissez parmi une des sept couleurs statiques
- mode auto : il existe 2 différents modes automatiques parmi lesquels choisir
- mode RVB : choisissez une des trois couleurs qui restera statique ou ajustez l'intensité de chaque couleur pour réaliser la couleur désirée.
- mode de commande DMX : cette fonction vous permet de commander les caractéristiques de chaque unité individuelle à l'aide d'une console DMX-512 tel que le Show Designer™ d'Elation® ou le logiciel MyDMX2.0 d'ADJ.

Mode DMX : utiliser une console ou un logiciel DMX permet à l'utilisateur de librement créer leurs propres programmes sur mesure, répondant à leurs besoins particuliers. Le LED Pixel 10C propose 4 modes DMX : Mode 5 canaux, 7 canaux, 32 canaux et 480 canaux DMX. Voir pages 10 à 14 pour les caractéristiques DMX de chaque mode.

1. Cette fonction vous permet de commander les caractéristiques de chaque unité individuelle à l'aide d'une console ou d'un logiciel DMX-512.

2. Pour faire fonctionner votre unité en mode DMX, appuyez sur le bouton MODE jusqu'à ce que s'affiche « A.XXX » « XXX » représente l'adresse DMX actuelle. Utilisez les boutons UP ou DOWN pour sélectionner l'adresse DMX désirée, puis appuyez sur le bouton SET UP pour sélectionner le mode de canal DMX.

3. Utilisez les boutons UP ou DOWN pour parcourir les modes de canaux DMX. Les modes de canaux sont repris ci-après :

- Pour exécuter le mode 5 canaux, appuyez sur le bouton MODE jusqu'à ce que s'affiche « Ch.05 ». Il s'agit du mode 5 canaux DMX.
- Pour exécuter le mode 7 canaux, appuyez sur le bouton MODE jusqu'à ce que s'affiche « Ch.07 ». Il s'agit du mode 7 canaux DMX.
- Pour exécuter le mode 14 canaux, appuyez sur le bouton MODE jusqu'à ce que s'affiche « Ch.32 ». Il s'agit du mode 32 canaux DMX.
- Pour exécuter le mode 192 canaux, appuyez sur le bouton MODE jusqu'à ce que s'affiche « Ch.48 ». Il s'agit du mode 480 canaux DMX.

4. Voir pages 10 à 14 pour les caractéristiques DMX de chaque mode.

5. Après avoir sélectionné votre mode de canal DMX, branchez l'unité via les connexions XLR à toute console d'éclairage DMX standard.

Mode gradateur RVB :

1. Branchez l'unité et pressez le bouton MODE jusqu'à ce que s'affiche « d.XX ». « XX » représente le LED Pixel Tube contrôlé à l'instant. Quand « d-FU » est affiché, tous les LED Pixel Tube sont pilotés en même temps. Quand « d-01 » est affiché, vous contrôlez le LED Pixel Tube connecté à la sortie PORT1. Quand « d-02 » est affiché, vous contrôlez le LED Pixel Tube connecté à la sortie PORT2. Quand « d-03 » est affiché, vous contrôlez le LED Pixel Tube connecté à la sortie PORT3 et ainsi de suite. Après avoir choisi quel tubes vous désirez piloter, appuyez sur la touche SETUP.

2. Quand « r.XXX » est affiché, vous serez alors en mode gradation rouge. Pressez les boutons UP et DOWN pour régler l'intensité. Une fois ceci effectué, ou si vous désirez passer à la couleur suivante, appuyez sur le bouton SET UP.

3. Quand s'affichera « G.XXX » serez alors en mode gradation verte. Pressez les boutons UP et DOWN pour régler l'intensité. 4. Quand s'affichera « b.XXX » serez alors en mode gradation bleue. Pressez les boutons UP et DOWN pour régler l'intensité.

INSTRUCTIONS DE FONCTIONNEMENT(SUITE)

5. Une fois que vous avez procédé aux réglages RVB afin de créer la couleur désirée, vous pouvez activer la fonction stroboscope en appuyant sur le bouton SET UP pour entrer en mode Flash (stroboscope).

7. S'affichera alors « FS.XX », ce qui correspond au mode Flash. Le flash peut être réglé entre « FS.00 » (flash arrêté) et « FS.15 » (flash le plus rapide).

Mode musical :

Dans ce mode le LED Pixel 10C réagira au son. Il contient 24 programmes musicaux parmi lesquels vous pouvez choisir. Vous pouvez ajuster le niveau de sensibilité au son.

1. Branchez l'unité et pressez le bouton MODE jusqu'à ce que s'affiche « SoXX ». « XX » représente le programme en mode musical (de 1 à 24 affiché). Utilisez les boutons UP ou DOWN pour parcourir les 24 programmes musicaux.

2. Une fois le programme musical désiré trouvé, appuyez sur le bouton SET UP pour régler la sensibilité au son. S'affichera alors « SJ-X ». Utilisez les boutons UP ou DOWN pour ajuster la sensibilité. « SJ-1 » correspond au moins sensible et « SJ-8 » au plus sensible.

Mode auto : Vous pouvez choisir parmi 2 modes automatiques : fondu de couleur et changement de couleur. La vitesse de fonctionnement est réglable dans ces deux modes.

1. Branchez l'unité et appuyez sur bouton MODE jusqu'à ce que s'affiche « AFXX » ou « AJXX ». Pressez le bouton SET UP pour parcourir les 2 différents modes.

- AFXX : mode de fondu de couleur. Vous pouvez choisir parmi 24 modes de fondu de couleur. Utilisez les boutons UP ou DOWN pour parcourir les différents modes de fondu automatiques.

- AJXX : mode de changement de couleur. Vous pouvez choisir parmi 24 modes de changement de couleur. Utilisez les boutons UP ou DOWN pour parcourir les différents modes de fondu automatiques.

2. Après avoir choisi le mode automatique désiré, appuyez sur le bouton SET UP jusqu'à ce que s'affiche « SP.XX ». Vous pourrez dès lors ajuster la vitesse d'exécution du mode automatique. Utilisez les boutons UP ou DOWN pour régler la vitesse entre « SP.01 » (la plus lente) et « SP.16 » (la plus rapide). Une fois configurée, appuyez sur le bouton SET UP pour revenir à votre mode automatique désiré.

Mode de couleurs statiques :

1. Branchez l'unité et pressez le bouton MODE jusqu'à ce que s'affiche « S-XX ». « XX » représente le LED Pixel Tube contrôlé à l'instant. Quand « S-FU » est affiché, tous les LED Pixel Tube sont pilotés en même temps. Quand « S-01 » est affiché, vous contrôlez le LED Pixel Tube connecté à la sortie PORT1. Quand « S-02 » est affiché, vous contrôlez le LED Pixel Tube connecté à la sortie PORT2. Quand « S-03 » est affiché, vous contrôlez le LED Pixel Tube connecté à la sortie PORT3 et ainsi de suite. Après avoir choisi quels tubes vous désirez piloter, appuyez sur la touche SETUP.

2. Après avoir appuyé sur le bouton SETUP, « CLXX » sera affiché

2. Vous pouvez choisir parmi 7 couleurs. Utilisez les boutons UP ou DOWN pour parcourir les 7 couleurs. Une fois ceci fait, vous pouvez activer la fonction stroboscope en appuyant sur le bouton SET UP pour entrer en mode Flash (stroboscope).

3. S'affichera alors « FS.XX », ce qui correspond au mode Flash. Le flash peut être réglé entre « FS.00 » (flash arrêté) et « FS.15 » (flash le plus rapide).

Affichage LED marche/arrêt

Pour mettre l'écran en veille après 10 secondes, appuyez sur le bouton MODE jusqu'à ce que s'affiche « dXXX ». « XXX » représente soit « on » (marche) soit « off » (arrêt). Pressez les boutons UP ou DOWN jusqu'à ce que s'affiche « doff ». L'écran se mettra alors en veille après 10 s. Pressez n'importe quel bouton pour l'allumer à nouveau. Gardez à l'esprit toutefois que l'écran se mettra en veille automatiquement après 10 s.

INSTRUCTIONS DE FONCTIONNEMENT(SUITE)

« don » correspond à un affichage LED allumé en tout temps.

« doFF » correspond à la mise en veille de l'affichage LED après 10 secondes.

Inversion d'affichage LED :

Suivez ces instructions pour inverser l'affichage à 180° afin que celui-ci apparaisse à l'envers

1. Branchez l'unité et pressez le bouton MODE jusqu'à ce que s'affiche « dXXX ».
2. Pressez le bouton SET UP jusqu'à ce que s'affiche « Stnd ».
3. Pressez les boutons UP ou DOWN pour pivoter l'afficher à 180°.

Mode de fonctionnement par défaut :

Ceci est le mode de fonctionnement par défaut. Quand ce mode est activé, tous les modes reviendront à leur configuration par défaut.

1. Branchez l'unité et pressez le bouton MODE jusqu'à ce que s'affiche « dXXX ».
2. Pressez le bouton SET UP jusqu'à ce que s'affiche « dEFA ».
3. Pressez les boutons UP et DOWN simultanément. Pressez le bouton MODE pour quitter.

Récepteur infrarouge

Cette fonction est utilisée pour activer et désactiver le récepteur infrarouge. Quand cette fonction est activée, vous pouvez commander l'unité par le biais de la télécommande infrarouge WR-Controller (LED RC) d'ADJ. Veuillez consulter la page suivante pour connaître les fonctions de la télécommande WR-Controller d'ADJ.

1. Branchez l'unité et pressez le bouton MODE jusqu'à ce que s'affiche « dXXX ».
2. Pressez le bouton SET UP jusqu'à ce que s'affiche « IrXX ». « XX » représente soit « on » (marche) soit « oF » (arrêt).
3. Pressez les boutons UP ou DOWN pour soit activer (On) soit désactiver (Off) la fonction télécommande.

Fonctionnement maître/esclave :

Cette fonction vous permettra de raccorder ensemble les unités en configuration maître/esclave. En configuration maître-esclave, une unité agira comme commandante et les autres réagiront et copieront ses mouvements. Chaque unité peut être soit maître soit esclave, toutefois une unité unique de la chaîne peut fonctionner en tant que « Maître ».

Paramètres et configuration maître/esclave :

1. Chaînez les unités les unes avec les autres via le connecteur XLR à l'arrière des unités. Utilisez des câbles standard DMX appropriés. Rappelez-vous que le connecteur mâle XLR correspond à l'entrée et le femelle XLR à la sortie. La première unité de la chaîne (l'unité maître) n'utilisera que le connecteur XLR femelle. La dernière de la chaîne n'utilisera que le connecteur XLR mâle.
2. Raccordez la première unité « Esclave » à la « Maître ».
3. Configurez votre unité « Maître » dans le mode de fonctionnement de votre choix. Les unités « Esclaves » suivront alors l'unité maître. Veillez définir les unités maîtres et esclaves sur le même canal DMX

FONCTIONNEMENT DE LA TELECOMMANDE IR WR-CONTROLLER D'ADJ

La télécommande à infrarouge **WR-CONTROLLER** d'ADJ (vendue séparément) comprend de multiples fonctionnalités vous permettant de commander entièrement le LED Pixel 10C. Pour ce faire, vous devez la pointer vers l'avant de l'unité et vous trouver dans un rayon de 30 pieds (9 mètres). Pour utiliser la télécommande à infrarouge WR-Controller, vous devez d'abord activer le récepteur à infrarouge des unités. Pour ce faire, suivez les instructions reprises plus haut sur cette page.

BLACKOUT : presser ce bouton entraînera la mise en noir général de l'unité.

PROGRAM SELECTION : ce bouton vous laissera accéder à 2 modes de fonctionnement intégrés : mode couleur statique(S-XX), mode fondu de couleur automatique(AFXX), mode changement de couleur automatique(AJXX). Chaque pression sur le bouton entraînera le passage au mode de fonctionnement suivant.

Utilisez les boutons + et - pour parcourir les différents programmes de chaque mode.

SOUND ACTIVE (activation mode musical) : ce bouton vous permet de passer en configuration de mode musical. Quand l'unité se trouve en mode musical, utilisez les boutons + et - pour parcourir les 24 programmes musicaux. Pour régler la sensibilité au son, appuyez sur le bouton SPEED et utilisez les boutons + et - pour le réglage de la sensibilité au son.

FLASH : activation de l'effet stroboscope. Vous pouvez commander la fréquence de clignotement du flash en appuyant sur les boutons + et -. Pressez ce bouton à nouveau pour quitter le mode.

SPEED : pressez ce bouton pour activer et utilisez les boutons + et - pour régler la vitesse des modes fondu de couleur, changement de couleur et automatique, dans le mode musical ces boutons + et - permettent d'ajuster la sensibilité au son.

MODE DMX : ce bouton vous laissera sélectionner quel mode DMX vous désirez utiliser. Ce bouton permettra de passer entre les différents modes DMX. Voir pages 10 à 14 pour connaître les caractéristiques, valeurs et modes DMX.

SET ADDRESS : utilisez ce bouton pour configurer l'adresse DMX. Pressez tout d'abord ce bouton, puis appuyez sur les chiffres pour configurer l'adresse.

Par exemple : Pour configurer l'adresse DMX 1, composez la séquence « S-0-0-1 »

Pour configurer l'adresse DMX 245, composez la séquence « S-2-4-5 » **SLAVE** : utilisez ce bouton pour configurer l'appareil soit comme Maître, soit comme esclave.

R G B : pressez l'un ou l'autre de ces boutons, puis + ou - pour régler la luminosité de 0 à 100%.

+ et - : utilisez ces boutons pour régler la cadence de clignotement du stroboscope, la vitesse du fonctionnement automatique, la sensibilité au son et la sélection de programme.

Commande DMX :

Utiliser une console ou un logiciel DMX permet à l'utilisateur de librement créer ses propres programmes sur mesure, répondant à ses besoins particuliers. Suivez les instructions reprises ci-dessous pour configurer votre mode et votre adresse DMX.

1. Avant le raccordement à une console DMX, comme votre unité propose différents modes de canaux DMX, veuillez sélectionner le mode désiré en appuyant tout d'abord sur le bouton DMX Mode, puis en utilisant les boutons + et - pour parcourir les modes de canaux DMX. Configurez le mode avant de configurer l'adresse sur l'unité. Plus de détails sur les modes DMX ci-après.

FONCTIONNEMENT DE LA TÉLÉCOMMANDE IR WR-CONTROLLER D'ADJ(Suite)

2. Une fois votre mode sélectionné, configurez l'adresse DMX de l'unité en appuyant sur le bouton S. Une fois celui-ci pressé, la LED clignotera 2 à 3 fois et toutes les LED rouges s'allumeront. Utilisez les boutons de chiffres pour saisir l'adresse désirée. Consultez la section **SET ADDRESS** ci-dessus.

Remarque : Lorsque vous configurez l'adresse DMX, à chaque fois qu'un chiffre est pressé, une LED de couleur brillera. Une fois l'adresse DMX correctement configurée, toutes les LED clignoteront 2 ou 3 fois.

3. Vous pouvez maintenant raccorder l'unité via les connexions XLR à toute console ou logiciel DMX standard. Veuillez consulter les pages 10 à 14 pour une description détaillée des modes, valeurs et caractéristiques DMX.

FONCTIONS ET VALEURS DMX - 5 CANAUX

Canal	Valeur	Fonction
1	0 - 255	<u>ROUGE</u> de 0 à 100 %
2	0 - 255	<u>VERT</u> de 0 à 100 %
3	0 - 255	<u>BLEU</u> de 0 à 100 %
4	0 - 255	<u>GRADATEUR MAÎTRE</u> de 0 à 100 %
5	0 1 - 5 6 - 10 11 - 255	<u>Mode Musical/Stroboscope</u> PAS DE FONCTION MODE MUSICAL PAS DE FONCTION STROBOSCOPE LENT- RAPIDE

FONCTIONS ET VALEURS DMX - 7 CANAUX

Canal	Valeur	Fonction
1	0 - 255	<u>MASTER DIMMER</u> de 0 à 100 %
2	0 – 27 28 – 255 0 – 255 0 – 31 32- 255	<u>STROBE/VITESSE DES PROGRAMMES/SENSIBILITE AU SON</u> STROBOSCOPE ETEINT STROBOSCOPE LENT – RAPIDE VITESSE DES PROGRAMMES LENT – RAPIDE SENSIBILITE AU SON DESACTIVE SENSIBLE AU SON : MOINS - PLUS
3	0 – 51 52 – 102 103 – 153 154 – 204 205 – 255	<u>GRADATION/SELECTION COULEUR</u> <u>STATIQUE/CHANGEMENT DE COULEUR ET DE FONDU</u> MODE GRADATION MODE MACRO COULEUR MODE CHANGEMENT DE COULEUR MODE FONDU DE COULEUR MODE MUSICAL
4	0 – 31 32 – 63 64 – 95 96 – 127 128 – 159 160 – 191 192 – 223 224 – 255 0 – 10 11 – 20 21 – 31 32 – 42 43 – 52 53 – 63 64 – 74 75 – 84 85 – 95 96 – 106 107 – 117 118 – 127 128 – 138 139 – 148 149 – 159 160 – 170 171 – 180 181 – 191 192 – 202 203 – 212 213 – 223 224 – 234 235 – 244 245 – 255	<u>MACROS DE COULEUR & MODES</u> <u>1) MACROS COULEUR</u> BLACKOUT (Noir Général) ROUGE VERT BLEU JAUNE VIOLET CYAN BLANC <u>2) MODE CHANGEMENT DE COULEUR</u> CHANGEMENT DE COULEUR 1 CHANGEMENT DE COULEUR 2 CHANGEMENT DE COULEUR 3 CHANGEMENT DE COULEUR 4 CHANGEMENT DE COULEUR 5 CHANGEMENT DE COULEUR 6 CHANGEMENT DE COULEUR 7 CHANGEMENT DE COULEUR 8 CHANGEMENT DE COULEUR 9 CHANGEMENT DE COULEUR 10 CHANGEMENT DE COULEUR 11 CHANGEMENT DE COULEUR 12 CHANGEMENT DE COULEUR 13 CHANGEMENT DE COULEUR 14 CHANGEMENT DE COULEUR 15 CHANGEMENT DE COULEUR 16 CHANGEMENT DE COULEUR 17 CHANGEMENT DE COULEUR 18 CHANGEMENT DE COULEUR 19 CHANGEMENT DE COULEUR 20 CHANGEMENT DE COULEUR 21 CHANGEMENT DE COULEUR 22 CHANGEMENT DE COULEUR 23 CHANGEMENT DE COULEUR 24

	0 – 10 11 – 20 21 – 31 32 – 42 43 – 52 53 – 63 64 – 74 75 – 84 85 – 95 96 – 106 107 – 117 118 – 127 128 – 138 139 – 148 149 – 159 160 – 170 171 – 180 181 – 191 192 – 202 203 – 212 213 – 223 224 – 234 235 – 244 245 – 255 0 – 10 11 – 20 21 – 31 32 – 42 43 – 52 53 – 63 64 – 74 75 – 84 85 – 95 96 – 106 107 – 117 118 – 127 128 – 138 139 – 148 149 – 159 160 – 170 171 – 180 181 – 191 192 – 202 203 – 212 213 – 223 224 – 234 235 – 244 245 – 255	<u>3) MODE CHANGEMENT DE FONDU</u> FONDU DE COULEUR 1 FONDU DE COULEUR 2 FONDU DE COULEUR 3 FONDU DE COULEUR 4 FONDU DE COULEUR 5 FONDU DE COULEUR 6 FONDU DE COULEUR 7 FONDU DE COULEUR 8 FONDU DE COULEUR 9 FONDU DE COULEUR 10 FONDU DE COULEUR 11 FONDU DE COULEUR 12 FONDU DE COULEUR 13 FONDU DE COULEUR 14 FONDU DE COULEUR 15 FONDU DE COULEUR 16 FONDU DE COULEUR 17 FONDU DE COULEUR 18 FONDU DE COULEUR 19 FONDU DE COULEUR 20 FONDU DE COULEUR 21 FONDU DE COULEUR 22 FONDU DE COULEUR 23 FONDU DE COULEUR 24 <u>4) MODE PROGRAMMES MUSICAUX</u> PROGRAMME MUSICAL 1 PROGRAMME MUSICAL 2 PROGRAMME MUSICAL 3 PROGRAMME MUSICAL 4 PROGRAMME MUSICAL 5 PROGRAMME MUSICAL 6 PROGRAMME MUSICAL 7 PROGRAMME MUSICAL 8 PROGRAMME MUSICAL 9 PROGRAMME MUSICAL 10 PROGRAMME MUSICAL 11 PROGRAMME MUSICAL 12 PROGRAMME MUSICAL 13 PROGRAMME MUSICAL 14 PROGRAMME MUSICAL 15 PROGRAMME MUSICAL 16 PROGRAMME MUSICAL 17 PROGRAMME MUSICAL 18 PROGRAMME MUSICAL 19 PROGRAMME MUSICAL 20 PROGRAMME MUSICAL 21 PROGRAMME MUSICAL 22 PROGRAMME MUSICAL 23 PROGRAMME MUSICAL 24
5	0 - 255	<u>ROUGE</u> 0 – 100%

6	0 - 255	<u>VERT</u> 0 – 100%
7	0 - 255	<u>BLEU</u> de 0 à 100 %

Lorsque le canal 3 est entre les valeurs 0 – 51, les canaux 5 à 7 sont utilisés et le canal 2 contrôle l'effet stroboscopique.

Lorsque le canal 3 est entre les valeurs 52 - 102, le canal 4 est en mode Macro de couleur et le canal 2 contrôle l'effet stroboscopique.

Lorsque le canal 3 est entre les valeurs 103 – 153, le canal 4 est en mode Changement de couleur et le canal 2 contrôle la vitesse de changement de couleur.

Lorsque le canal 3 est entre les valeurs 154 - 204, le canal 4 est en mode Fondu de couleur et le canal 2 contrôle la vitesse du fondu de couleur.

Lorsque le canal 3 est entre les valeurs 204 – 255, le canal 4 est en mode musical et le canal 2 contrôle la sensibilité au son.

FONCTIONS ET VALEURS DMX - 32 CANAUX

1	0 - 255	<u>MASTER DIMMER</u> 0 – 100%
2	0 – 27 28 – 255	<u>STROBOSCOPE</u> OFF STROBOSCOPE LENT - RAPIDE
3	0 - 255	<u>ROUGE (TUBE 1)</u> 0 – 100%
4	0 - 255	<u>VERT (TUBE 1)</u> 0 – 100%
5	0 - 255	<u>BLEU (TUBE 1)</u> de 0 à 100 %
6	0 - 255	<u>ROUGE (TUBE 2)</u> 0 – 100%
7	0 - 255	<u>VERT (TUBE 2)</u> 0 – 100%
8	0 - 255	<u>BLEU (TUBE 2)</u> de 0 à 100 %
9	0 - 255	<u>ROUGE (TUBE 3)</u> 0 – 100%
10	0 - 255	<u>VERT (TUBE 3)</u> 0 – 100%
11	0 - 255	<u>BLEU (TUBE 3)</u> de 0 à 100 %
12	0 - 255	<u>ROUGE (TUBE 4)</u> 0 – 100%
13	0 - 255	<u>VERT (TUBE 4)</u> 0 – 100%
14	0 - 255	<u>BLEU (TUBE 4)</u> de 0 à 100 %
15	0 - 255	<u>ROUGE (TUBE 5)</u> 0 – 100%
16	0 - 255	<u>VERT (TUBE 5)</u> 0 – 100%
17	0 - 255	<u>BLEU (TUBE 5)</u> de 0 à 100 %
18	0 - 255	<u>ROUGE (TUBE 6)</u> 0 – 100%

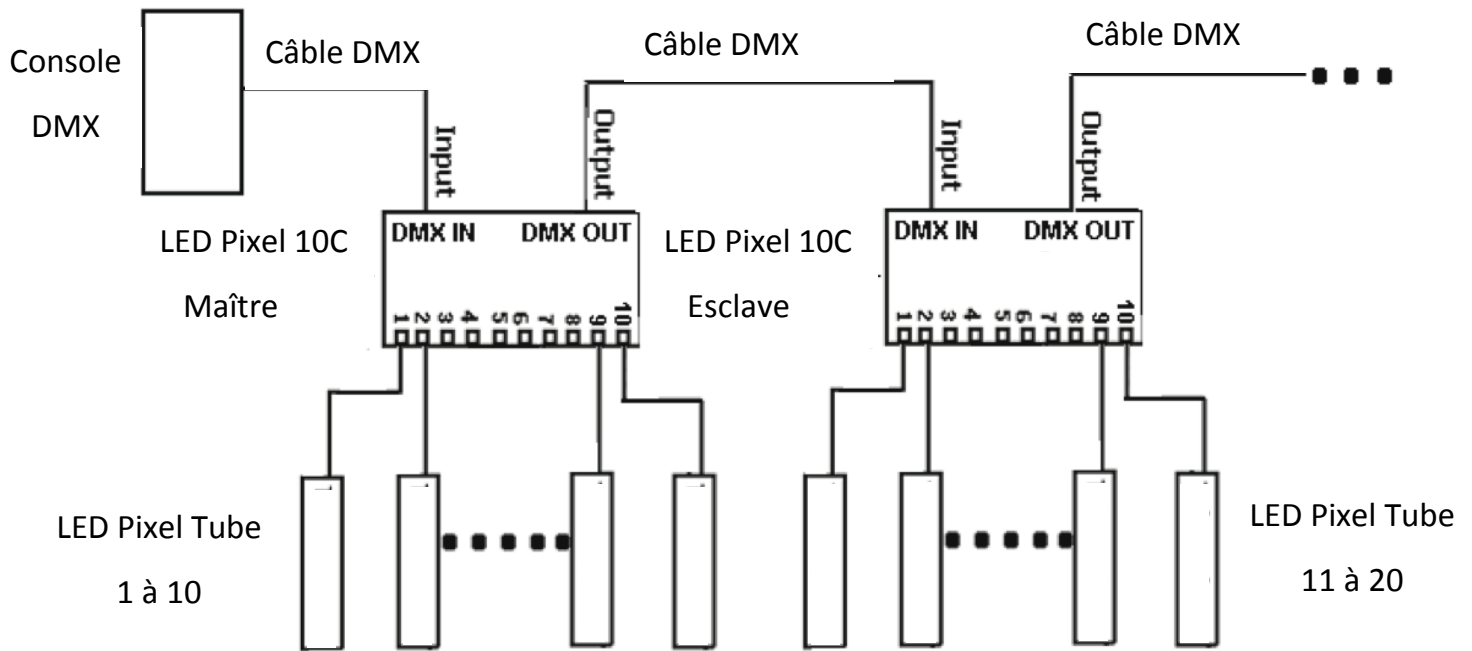
19	0 - 255	<u>VERT (TUBE 6)</u> 0 – 100%
20	0 - 255	<u>BLEU (TUBE 6)</u> de 0 à 100 %
21	0 - 255	<u>ROUGE (TUBE 7)</u> 0 – 100%
22	0 - 255	<u>VERT (TUBE 7)</u> 0 – 100%
23	0 - 255	<u>BLEU (TUBE 7)</u> de 0 à 100 %
24	0 - 255	<u>ROUGE (TUBE 8)</u> 0 – 100%
25	0 - 255	<u>VERT (TUBE 8)</u> 0 – 100%
26	0 - 255	<u>BLEU (TUBE 8)</u> de 0 à 100 %
27	0 - 255	<u>ROUGE (TUBE 9)</u> 0 – 100%
28	0 - 255	<u>VERT (TUBE 9)</u> 0 – 100%
29	0 - 255	<u>BLEU (TUBE 9)</u> de 0 à 100 %
30	0 - 255	<u>ROUGE (TUBE 10)</u> 0 – 100%
31	0 - 255	<u>VERT (TUBE 10)</u> 0 – 100%
32	0 - 255	<u>BLEU (TUBE 10)</u> de 0 à 100 %

FONCTIONS ET VALEURS DMX - 480 CANAUX

1	0 - 255	<u>ROUGE (TUBE 1 PIXEL 1)</u> 0 – 100%
2	0 - 255	<u>VERT (TUBE 1 PIXEL 1)</u> 0 – 100%
3	0 - 255	<u>BLEU (TUBE 1 PIXEL 1)</u> de 0 à 100 %
4	0 - 255	<u>ROUGE (TUBE 1 PIXEL 2)</u> 0 – 100%
5	0 - 255	<u>VERT (TUBE 1 PIXEL 2)</u> 0 – 100%
6	0 - 255	<u>BLEU (TUBE 1 PIXEL 2)</u> de 0 à 100 %
7	0 - 255	<u>ROUGE (TUBE 1 PIXEL 3)</u> 0 – 100%
8	0 - 255	<u>VERT (TUBE 1 PIXEL 3)</u> 0 – 100%
9	0 - 255	<u>BLEU (TUBE 1 PIXEL 3)</u> de 0 à 100 %
10 - 474	0 - 255	MEME QUE 1 – 9 EN AUGMENTANT LES N° DE PIXEL ET ENSUITE LES N° DE TUBE
475	0 - 255	<u>ROUGE (TUBE 10 PIXEL 15)</u> 0 – 100%
476	0 - 255	<u>VERT (TUBE 10 PIXEL 15)</u> 0 – 100%

477	0 - 255	<u>BLEU (TUBE 10 PIXEL 15)</u> de 0 à 100 %
478	0 - 255	<u>ROUGE (TUBE 10 PIXEL 16)</u> 0 – 100%
479	0 - 255	<u>VERT (TUBE 10 PIXEL 16)</u> 0 – 100%
480	0 - 255	<u>BLEU (TUBE 10 PIXEL 16)</u> de 0 à 100 %

RACCORDEMENT ET LIAISONS



RACCORDEMENT EN DAISY CHAIN

Avec cette fonction, vous pouvez raccorder les unités entre elles en utilisant l'entrée et la sortie CEI. Vous pouvez raccorder jusqu'à 3 unités maximum. Après 3 unités, vous aurez besoin d'utiliser une autre prise de courant. Les unités doivent être similaires. NE combinez PAS des unités différentes.

INSTALLATION

Le LED Pixel 10C fonctionne parfaitement dans les trois positions suivantes : suspendue à l'envers à un plafond, suspendue de côté sur une structure ou posée à plat au sol. L'unité devrait être montée à l'aide d'un crochet de fixation (non fourni) attaché à la lyre de suspension fournie avec l'unité. Assurez-vous de toujours fixer correctement l'unité afin d'éviter toute vibration ou décrochage de celle-ci lors de son fonctionnement. Assurez-vous toujours que la structure sur laquelle vous attachez l'unité est sécurisée et en mesure de supporter 10 fois le poids de cette dernière. Nous vous recommandons également de toujours utiliser une élingue de sécurité pouvant prendre en charge 12 fois le poids de l'unité à installer.

L'équipement doit être installé par un professionnel là où il ne se trouve pas à portée du public.

REPLACEMENT DU FUSIBLE

Débranchez l'unité de la prise électrique. Retirez le cordon d'alimentation de l'unité. Une fois celui-ci débranché, vous pourrez voir le porte-fusible situé dans la fiche. Insérez un tournevis à tête plate dans la fiche et extrayez délicatement le porte-fusible. Ôtez le fusible obsolète et remplacez-le par un nouveau. Le porte-fusible comporte un compartiment pour le fusible de rechange.

ENTRETIEN

Dans le but d'optimiser le rendu lumineux, il convient de procéder à un nettoyage périodique des résidus de brouillard, fumée et poussière pouvant se déposer sur l'unité.

1. Utilisez un nettoyant pour vitres courant et un tissu doux pour nettoyer le boîtier extérieur.
2. Assurez-vous de toujours essuyer toutes les parties entièrement avant de rebrancher l'unité.

La fréquence d'entretien varie en fonction de l'environnement dans lequel fonctionne l'unité (par exemple : fumée, résidu de brouillard, poussière, condensation).

DÉPANNAGE

Vous retrouverez ci-après certains problèmes courants et leurs solutions.

L'unité ne répond pas au DMX :

1. Vérifiez que les câbles DMX sont connectés correctement et qu'ils sont également correctement câblés (la broche 3 est « chaude »; sur d'autres appareils DMX la broche 2 peut être « chaude »). Par ailleurs, vérifiez également que tous les câbles sont connectés aux bons connecteurs, il est impératif de respecter la polarité pour l'entrée et la sortie.

L'unité ne répond pas au son :

1. Les basses fréquences (basses) devraient entraîner la réaction au son de l'unité.
2. Assurez-vous que le mode musical est activé.

SPÉCIFICATIONS

Modèle :	LED Pixel 10C
Tension :	100V-240V, 50/60 Hz
Position de fonctionnement :	Toute position sûre et sécurisée
Faible consommation électrique	200W
Raccordement en Daisy Chain :	3 unités max.
Fusible :	4A (120V / 2A (240V)
Poids :	6 lb / 4.2kg
Dimensions :	LxlxH : 12.75" x 11.25" x 3.25" 318 x 280 x 80 mm
Canaux DMX :	4 modes DMX : Mode 5 canaux, 7 canaux, 32 canaux et 480 canaux DMX.

Détection automatique du voltage : l'unité est équipée d'un ballast électronique qui détecte automatiquement le voltage une fois l'unité branchée à l'alimentation électrique.

À noter : Les caractéristiques et améliorations dans la conception apportées à cette unité ainsi que ce manuel sont sujettes à modification sans notice préalable écrite ou publiée.

Cher client,

L'Union européenne vient d'adopter une directive de restriction/interdiction d'utilisation de substances nocives. Cette directive, connue sous l'acronyme RoHS, est un sujet d'actualité au sein de l'industrie électronique.

Elle restreint, entre autres, l'utilisation de six matériaux : le plomb (Pb), le mercure (Hg), le chrome hexavalent (CR VI), le cadmium (Cd), les polybromobiphényles utilisés en tant que retardateurs de flammes (PBB), et les polybromodiphényléther également utilisés comme retardateurs de flammes (PBDE). Cette directive s'applique à quasiment tous les appareils électriques et électroniques dont le fonctionnement implique des champs électriques ou électromagnétiques – en un mot, tout appareil que nous pouvons retrouver dans nos foyers ou au bureau.

En tant que fabricants de produits des marques AMERICAN AUDIO, AMERICAN DJ, ELATION Professional et ACCLAIM Lighting, nous devons nous conformer à la directive RoHS. Par conséquent, deux ans même avant l'entrée en vigueur de cette directive, nous nous sommes mis en quête de matériaux alternatifs et de procédés de fabrication respectant davantage l'environnement.

Bien avant la prise d'effet de la directive RoHS, tous nos produits ont été fabriqués pour répondre aux normes de l'Union européenne. Grâce à des contrôles et des tests de matériel réguliers, nous pouvons assurer que tous les composants que nous utilisons répondent aux normes RoHS et que, pour autant que la technologie nous le permette, notre procédé de fabrication est des plus écologiques.

La directive RoHS franchit un pas important dans la protection de l'environnement. En tant que fabricants, nous nous sentons obligés de contribuer à son respect.

DEEE : Déchets d'équipements électriques et électroniques

Chaque année, des milliers de tonnes de composants électroniques, nuisibles pour l'environnement, atterrissent dans des décharges à travers le monde. Afin d'assurer les meilleures collecte et récupération de composants électroniques, l'Union européenne a adopté la directive DEEE.

Le système DEEE (Déchets d'équipements électriques et électroniques) peut être comparé au système de collecte « verte », mis en place il y a plusieurs années. Les fabricants, au moment de la mise sur le marché de leur produit, doivent contribuer à l'utilisation des déchets. Les ressources économiques ainsi obtenues, vont être appliquées au développement d'un système commun de gestion des déchets. De cette manière, nous pouvons assurer un programme de récupération et de mise au rebut écologique et professionnel.

En tant que fabricant, nous faisons partie du système allemand EAR à travers lequel nous payons notre contribution.

(Numéro d'enregistrement en Allemagne : DE41027552)

Par conséquent, les produits AMERICAN DJ et AMERICAN AUDIO peuvent être déposés aux points de collecte gratuitement et seront utilisés dans le programme de recyclage. Les produits ELATION Professional, utilisés uniquement par les professionnels, seront gérés par nos soins. Veuillez nous renvoyer vos produits Elation directement à la fin de leur vie afin que nous puissions en disposer de manière professionnelle.

Tout comme pour la directive RoHS, la directive DEEE est une contribution de premier ordre à la protection de l'environnement et nous serons heureux d'aider l'environnement grâce à ce système de d'enlèvement des déchets.

Nous sommes heureux de répondre à vos questions et serions ravis d'entendre vos suggestions. Pour ce faire contactez-nous par e-mail à : info@americandj.eu

A.D.J. Supply Europe B.V.
Junostraat 2
6468 EW Kerkrade
The Netherlands
www.americandj.eu